



# Højsikkerhedsdæksel til kritisk infrastruktur



Kundeservice: +45 75169029

Ambolten 1, 6800 Varde

[www.lhi.dk](http://www.lhi.dk) - [info@lhi.dk](mailto:info@lhi.dk)

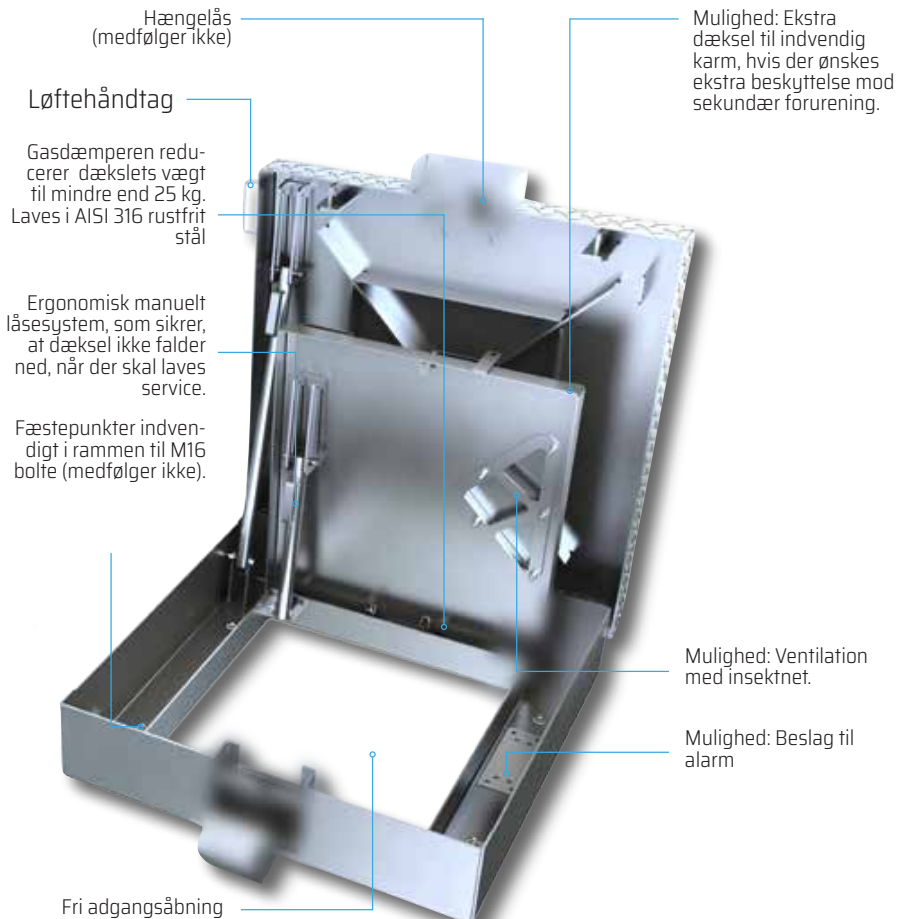
## DEFENSO AG15 SR4

**Installationsområde:** Områder uden trafik, hvor der kræves hyppig adgang. Til steder med middel til høj risiko.

**Materiale:** Stål



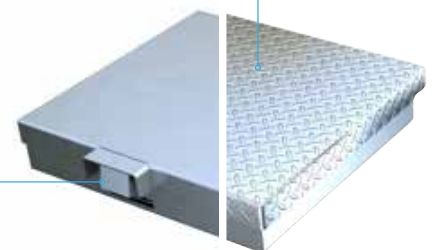
LPS 1175: Issue 7  
Cert No. 1187a/01



Mulighed: Beslag til alarm

Vandtæt pga. det kuppelformede dæksel

Mulighed: Høj sikkerhed med hængelås



Mulighed: Skridsikkert dækselmønster  
Dæksel og karm er installeret over jord.

Af sikkerhedshensyn er dele af vores billeder sløret.

## DEFENSO FF

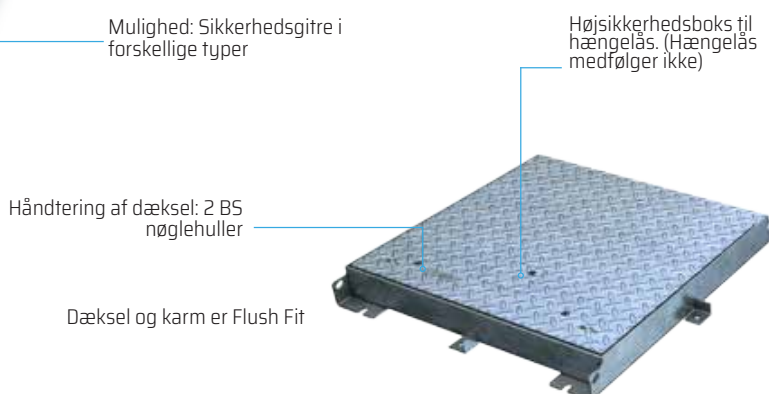
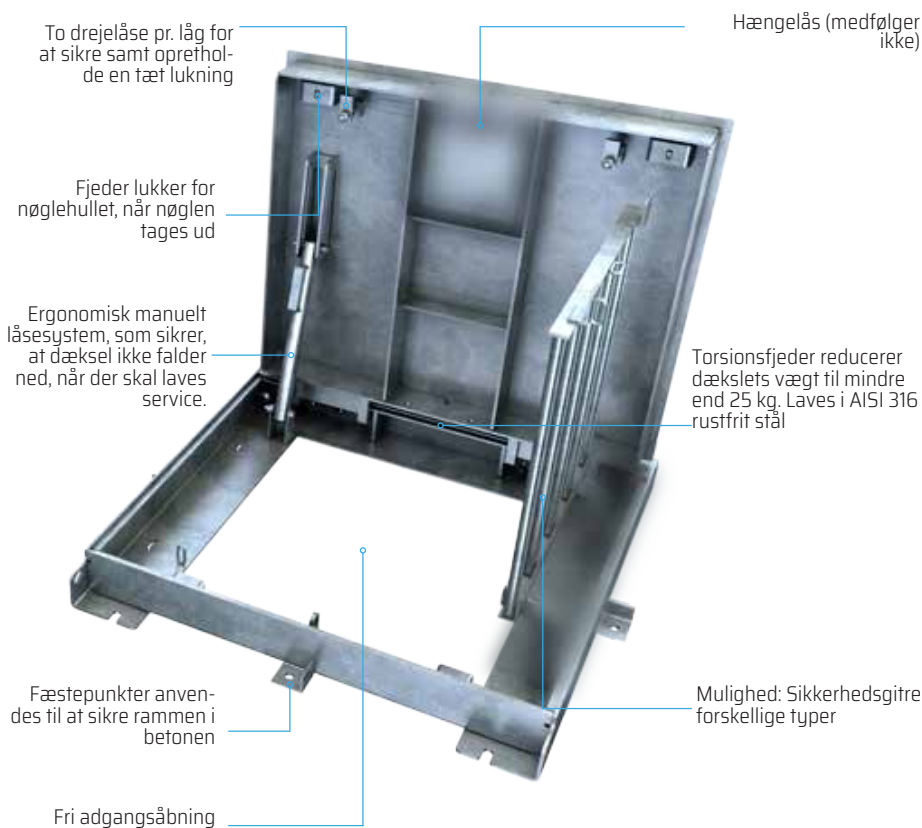
**Installationsområde:** SR4; til steder med middel til høj risiko. SR3; til steder med lav til middel risiko.

**Belastningsklasse:** FF1S KL A15, FF2S KL B125, FF3S KL C250, FF4S KL D400.

**Materiale:** Stål



LPS 1175: Issue 7  
Cert No. 1187a/01



Af sikkerhedshensyn er dele af vores billeder sløret.

Dæksel og karm er Flush Fit

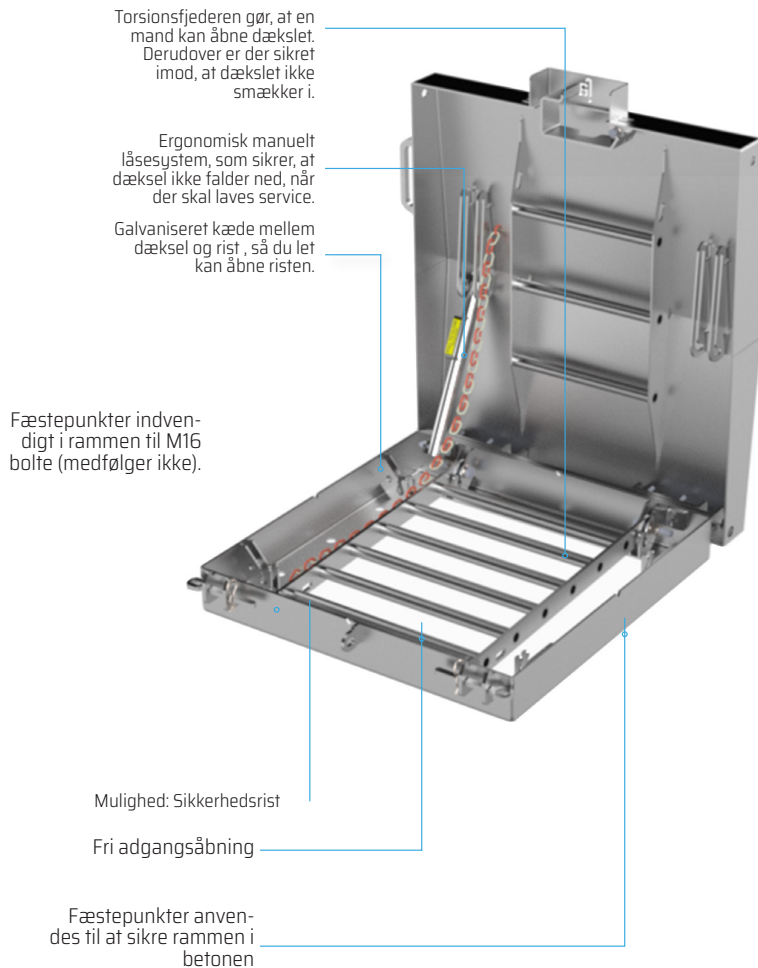
Af sikkerhedshensyn er dele af vores billeder sløret.



LPS 1175: Issue 7  
Cert No. 1187a/01

# FLUSH FIT

**Installationsområde:** Ingen trafik  
**Materiale:** Stål



## Muligheder: Låseanordninger



V: Hængelåsanordning (hængelås medfølger ikke).

VOTC: Standard sikkerhedsspændebolt, DTC-låsehoved. Nøglen bruges til at løfte og låse/oplåse låget.

VAF: Høj sikkerhedsspændebolt med skydesystem og specifikt låsehoved. Nøglen bruges til at løfte og låse/oplåse låget.

Pakning på dækslets underside for at forhindre lugtgener.



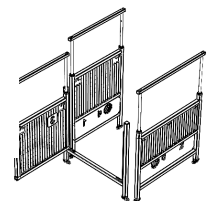
Korrekt mærkning: (belastningsklasse, firmanavn osv.) stanset på rammen eller på hængelåsens kabinetplade.



Åbning af dæksler:  
Mulighed for åbning på modsatte side  
Mulighed for indadgående åbning



Specielle sikkerhedsgitre for forskellige adgangsforskelde.



Har du brug for hjælp til at specificere et produkt, må du endelig tage fat på os.

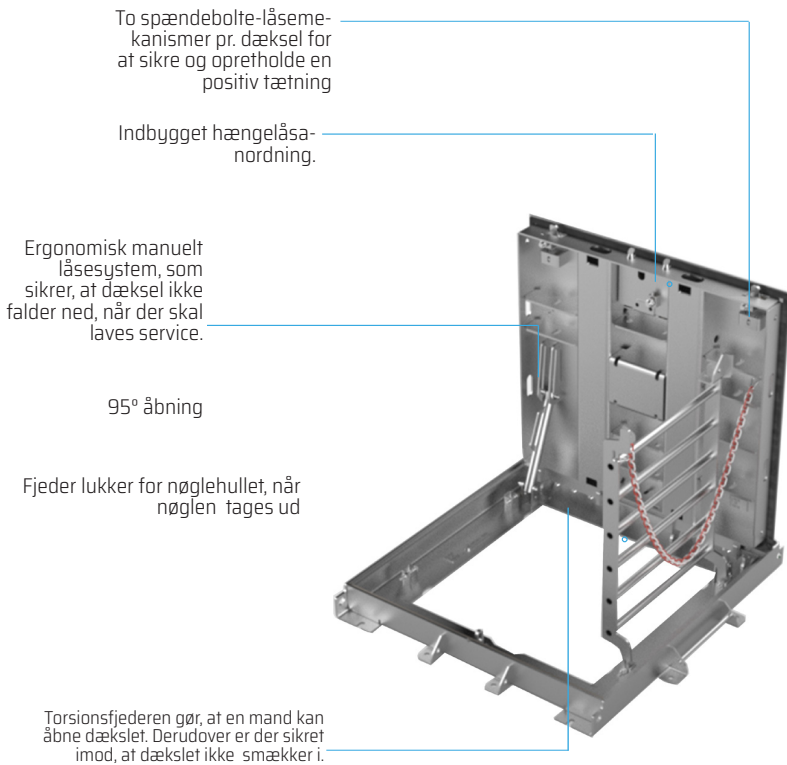
# SAFETY AND SECURITY

**Belastningsklasse:** FF1S KL A15, FF2S KL B125, FF3S KL C250, FF4S KL D400.

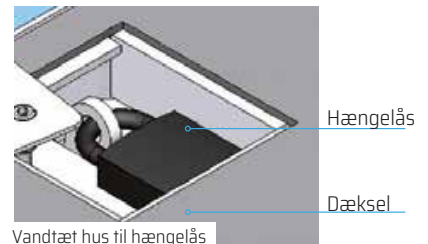
**Materiale:** Stål



LPS 1175: Issue 7  
Cert No. 1187a/01



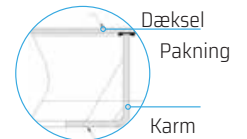
## Muligheder: Låseanordninger



V: Hængelåsanordning (hængelås medfølger ikke).

VOTC: Standard sikkerhedsspændebolt, OTC-låsehoved. Nøglen bruges til at løfte og låse/oplase låget.

Pakning på dækslets underside for at forhindre lugtgener.



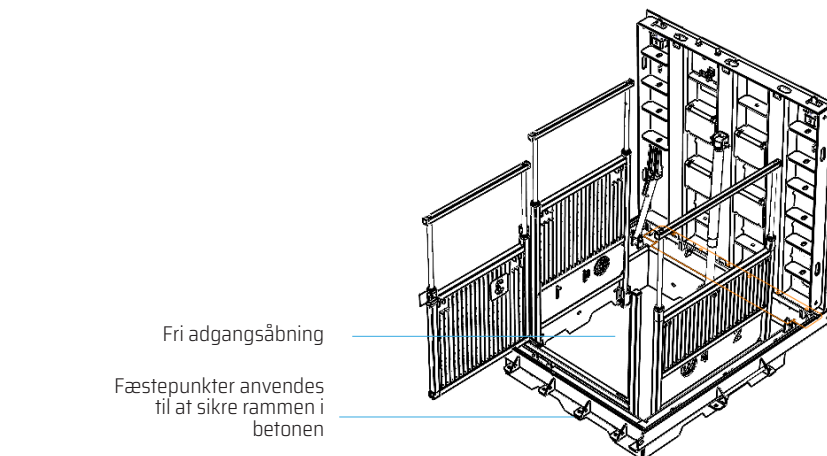
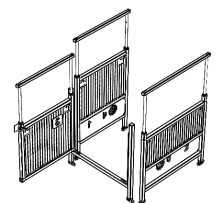
Korrekt mærkning: (belastningsklasse, firmanavn osv.) stanset på rammen eller på hængelåsens kabinetplade.



Åbning af dæksler:  
Mulighed for åbning på modsatte side  
Mulighed for indadgående åbning



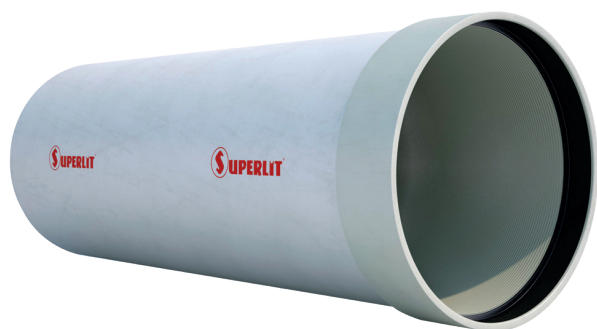
Specielle sikkerhedsgitre for forskellige adgangsforhold.



Har du brug for hjælp til at specificere et produkt, må du endelig tage fat på os.

# Glasfiberør

EPD Miljøvaredeklareret



## Lang holdbarhed

Rørene er designet efter internationale standarder med en levetid på minimum 50 år.

## Kvalitet og standarder

Superlit opfylder følgende standarder: ISO 9001, ISO 14001 og OHSAS 18001. Alle Superlit GRP-rør testes gennem strenge kvalitetskontrol.

## Processen

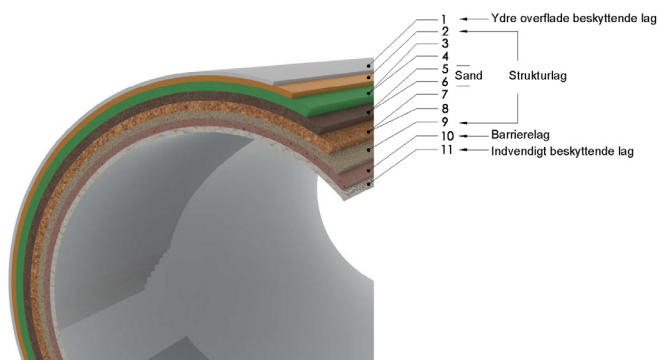
SUPERLIT's GAP-rør er fremstillet efter centrifugalstøbemetoden hvor der anvendes glasfiber, polyesterharpiks og silicasand.

Rørene fremstilles efter en fuldstændig automatiseret og elektronisk styret proces ved at tilføre råmaterialerne i den roterende form, startende med den ydre overflade af røret, indtil den når en foruddefineret vægtykkelse.

## Materiale:

Glasfibre, som er forstærkningsmaterialer, placeres

på begge sider af den neutrale akse på rørvæggen, og spalten imellem fyldes med silicasand, harpiks og glasfiber.



# Påboringer

	Beskrivelse	Rør dim.	Borehul	Bredde	Best. nr	DB nr.
	Manchetten er fremstillet i SBR gummi eller *NBR (olieresistent).	Ø110 mm	Ø127 mm	90 mm	192773110	5306966
		Ø160 mm	Ø177 mm	90 mm	192773160	5306968
	Røret der monteres i Insituen må max. være 250 mm lang.	Ø110 mm	Ø127 mm	90 mm	*192773111	5306972
		Ø160 mm	Ø177 mm	90 mm	*192773161	5306973
	Leveres med 250 mm PP rørstykke og bespænding.					

	Beskrivelse	Diameter	Borehul	Best. nr
	EasyClip Link Sadelgrenør med 90° muffetilslutning fremstillet i PVC-U materiale.	Ø177 mm	Ø200 mm	192571294
		Ø200 mm	Ø200 mm	192571296

# BASIS specialkoblinger



Bredde	Dimension	Materiale	Bespændingstype- & materiale	Moment
191 / - mm	Ø400-Ø1000 mm	EPDM/NBR	Snekkespændebånd i syrefast rustfrit stål (AISI 316)	7Nm (300-599) / 12Nm (600-1000)
300 / - mm	Ø400-Ø1000 mm	EPDM/NBR	Snekkespændebånd i syrefast rustfrit stål (AISI 316)	7Nm (300-599) / 12Nm (600-1000)

# KOMFORT specialkoblinger



Bredde	Dimension	Materiale	Bespændingstype- & materiale	Moment
191 / - mm	Ø400-Ø3000 mm	EPDM/NBR	Stålbånd - M8 T-bolt i kraftig syrefast rustfri bespænding (AISI 316)	20 Nm (400-1999) / 25 Nm (2000-3000+)
250 / - mm	Ø400-Ø3000 mm	Thermoplast	Dobbelt bespænding. Stålbånd - M8 T-bolt i kraftig syrefast rustfri bespænding (AISI 316)	20 Nm (400-1999) / 25 Nm (2000-3000+)
300 / - mm	Ø400-Ø3000 mm	EPDM/NBR	Stålbånd - M8 T-bolt i kraftig syrefast rustfri bespænding (AISI 316)	20 Nm (400-1999) / 25 Nm (2000-3000+)

# PREMIUM specialkoblinger



Bredde	Dimension	Materiale	Bespændingstype- & materiale	Moment
191 / - mm	Ø400-Ø3000+ mm	EPDM/NBR	Stålbånd - M8 T-bolt i kraftig syrefast rustfri bespænding og stålsvøb (AISI 316)	20 Nm (400-699) / 25 Nm (600-2100+)
300 / - mm	Ø400-Ø3000+ mm	EPDM	Stålbånd - M8 T-bolt i kraftig syrefast rustfri bespænding og stålsvøb (AISI 316)	20 Nm (400-699) / 25 Nm (600-3000 mm+)
370 / - mm	Ø400-Ø3000+ mm	EPDM	Stålbånd - M8 T-bolt i kraftig syrefast rustfri bespænding og stålsvøb (AISI 316)	20 Nm (400-699) / 25 Nm (600-3000 mm+)



Kundeservice: +45 75169029

Ambolten 1, 6800 Varde

[www.lhi.dk](http://www.lhi.dk) - [info@lhi.dk](mailto:info@lhi.dk)